



# MOBILAIR M 44

Mobil kompressor

Med den globalt anerkendte SIGMA PROFIL<sup>☆☆</sup>

Volumenstrøm op til 4,10 m<sup>3</sup>/min (145 cfm)

# MOBILAIR M 44

## Bare nemt: Transport, betjening og vedligeholdelse

Robust, pålidelig og effektiv – så enkelt kan det godt være. MOBILAIR M 44 er den solide i 4-kubikmeter-klassen. Både transport, betjening og vedligeholdelse går så let som en leg takket være den overskuelige konstruktion. Designet med slagfast, rotationsstøbt polyethylen-kabinet viser sine styrker under vanskelige forhold og vejer mindre end 750 kg. M 44 byder på flere fordele: Anlægget er ekstremt økonomisk i brug og leverer op til 4,10 m<sup>3</sup> (145 cfm) trykluft i minuttet. Det maksimale tryk, som kan indstilles op til 7,5 bar, har flere reserver takket være lange slangeledninger.

## Alsidigt anvendelig

Mobilkompressorerne kan tilpasses perfekt til det pågældende opgaveområde. På denne måde leverer de takket være de talrige valgbare behandlingskomponenter altid behovstilpasset trykluftkvalitet. Og udvalget af forskellige chassis – med eller uden påløbsbremse – og en stationær opstilling med med eller maskinfødder gør dem optimalt egnede til alle anvendelsessteder.

## Robust og uopslidelig

MOBILAIR M 44 er godt rustet til krævende konstant drift på byggepladser, også under barske klimaforhold. Selv standardmodellen kan anvendes i et temperaturområde fra -10°C til +45°C. Versionen til lave temperaturer, der fås som ekstraudstyr, er udstyret med forvarmning af motorkølevand, og dens kompressor kører med syntetisk kølevæske.

## Made in Germany

I Coburg (i det nordlige Bayern) fremstilles de mobile kompressorer til de mange MOBILAIR-serier. Fabrikken, der blev komplet nyetableret for få år siden, og som er udstyret med den nyeste teknik, har bl.a. en TÜV-certificeret lydmåleplads til måling af lydtrykniveau i frit felt, et effektivt pulverlakeringsanlæg af høj kvalitet samt en højeffektiv produktionslogistik.

## Kompressorblok med SIGMA PROFIL

Hjertet i ethvert MOBILAIR-anlæg er skruekompressorblokken med den energibesparende SIGMA PROFIL. Den er flowteknisk optimeret og leverer mere trykluft med mindre energi.

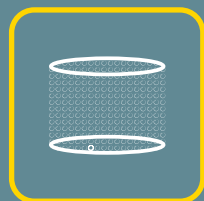
## Typiske anvendelser



Trykluft-hammer



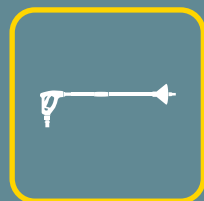
Trykluft-spade



Boble-gardin



Trykluft-lanse



Udblæsning



Kanal-robot





# Enkelt og gennemtænkt – ned til mindste detalje

## 4 Servicevenlig

Vores MOBILAIR-kompressorer imponerer med deres servicevenlighed. Alle servicesteder er let tilgængelige via to store karosseriklapper. KAESER tilbyder også individuelle vedligeholdelseskontrakter.

## 5 Olieudskillelse med spin-on-patroner

MOBILAIR M 44 er udstyret med en spin-on-patron på olieudskillerbeholderen med henblik på hurtig vedligeholdelse. Hurtig udskiftning muliggør enkel og billig service.

## 6 Frostbeskyttelsesregulering

Frostbeskyttelsesreguleringen, der er udviklet af KAESER, tilpasser automatisk driftstemperaturen til udendørstemperaturen. Sammen med værktøjssmørem, der fås som ekstraudstyr, beskytter frostbeskyttelsesreguleringen trykluftværktøj mod tilfrysning og øger dets levetid.



## 1 SIGMA CONTROL SMART

Via den elektroniske motorstyring optimerer styringen både forsyningssikkerheden for trykluft, brændstoffektiviteten og udstødningsstyringen. Til dens funktioner hører bl.a. visning af driftstilstand, enkel brugerstyring, overvågning og systemdiagnose.

## 2 Trykluftudgang

Med de forskellige tryklufttilslutninger er man godt rustet til enhver anvendelse. Til trykluftudtagning fås 2 x G $\frac{3}{4}$ -klokoblinder og 1 x G1-gevindtilslutning.

## 3 PE-specialfarver

Det lydisolerende kabinet består af korrosionsfrit, ridsefrit, rotationsstøbt polyethylen. Den kan også leveres i følgende specialfarver: rød, grøn, blå, orange, hvid. Yderligere farver ved forespørgsel.

## 7 Lukket bundkar

Det lukkede bundkar opsamler væsker, så der ikke opstår umiddelbare urenheder i bunden. Alle udløbsboringer er tætnet med låseskruer.

## 8 Generator under kontrol

M 44 fås med en generator på 8,5 eller 13 kVA som ekstraudstyr. Kompressorstyringen sørger ved hjælp af det perfekte samspil med motorstyringen for maksimal tryklufttilgængelighed i forhold til strømforbruget.

## 9 Integreret trykluftbehandling

Afhængigt af anvendelsen tilpasser kompressoren sig perfekt til sin opgave. På denne måde leverer den takket være de talrige valgbare behandlingskomponenter altid behovstilpasset trykluftkvalitet.

# TELEMATICS @ MOBILAIR

Med tilstandsovervågningen TELEMATICS gør Industrie 4.0 sin entré på byggepladsen. KAESER udstyrer fra fabrikken de mobile kompressorer med et modem og forbinder dem til telematikportalen. Den integrerede kompressorstyring definerer og behandler alle procesdata og videresender dem til telematikportalen. På dashboardet overvåges og bearbejdes driftsmeddelelserne. Du kan se driftsdata, aktuelle meddelelser og lokalitet online.

## Varianter af trykluftbehandling

Variant	Trykluft-efterkøler	Kondensat-udskiller	Filter	Retur-opvarmning	Beskrivelse
<b>Variant A</b> - kølig - kondensatfri					Kølig trykluft uden kondensat (100 % mættet), <b>til trykluftværktøjer og bypass af stationære kompressorer</b>
<b>Variant F</b> - kølig - kondensatfri - filtreret					kølig trykluft uden kondensat (100 % mættet), <b>fri for smudspartikler, teknisk oliefri i henhold til ZTV-ING</b>
<b>Variant B</b> - opvarmet - tørret					tørret trykluft, opvarmning ved min. 20 °C, <b>til drift under 0 °C og til at arbejde med længere trykluftledninger</b>
<b>Variant G</b> - opvarmet - tørret - filtreret					tørret trykluft, opvarmning ved min. 20 °C, <b>fri for smudspartikler, teknisk oliefri i henhold til ZTV-ING</b>

## Tekniske data

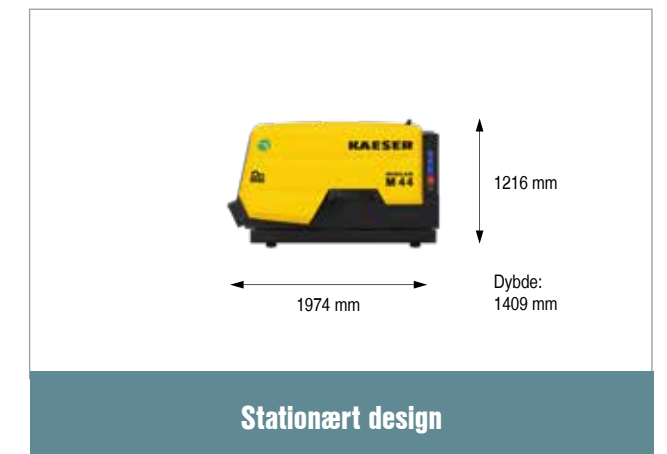
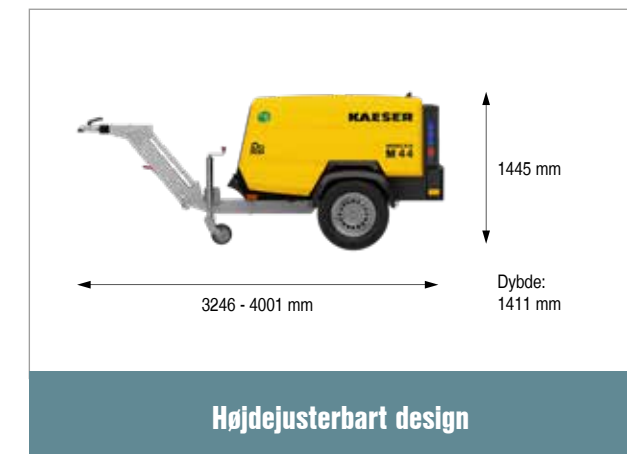
Model	Kompressor				Dieselmotor med 4 cylindre (vandkølet)				Anlæg				
	Volumenstrøm		Drifts-overtryk		Fabrikat	Type	Motor-mærke-effekt	Brændstof-forbrug	Brændstof-beholder-indhold	Drifts-vægt	Lyd-effekt-niveau <sup>1)</sup>	Lyd-tryk-niveau <sup>2)</sup>	Tryk-luft-udgang <sup>3)</sup>
	m³/min	cfm	bar	PSI			kW	l/h	l	kg	dB(A)	dB(A)	
<b>M44</b>	4,1	145	7	100	Kubota	V1505CR-T	27,5	6,6	80	902	≤ 98	69	2 x G¾ 1 x G1

<sup>1)</sup>garanteret lydeffektniveau LWA iht. direktiv 2000/14/EF

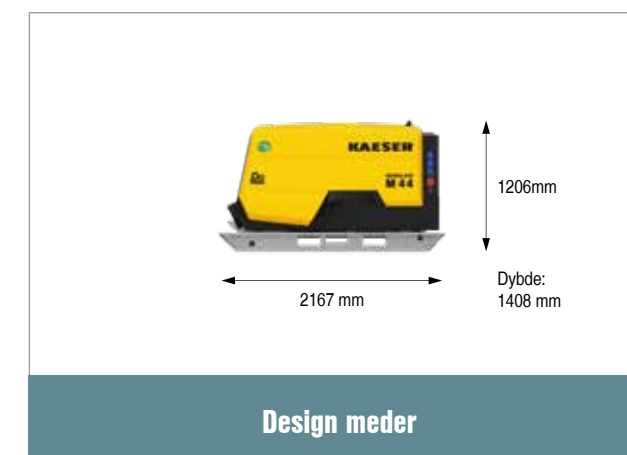
<sup>2)</sup>Målefladelydtrykniveau LpA fra ISO 3744 (r = 10 m)

<sup>3)</sup> G½\* = Tilslutningsgevindstørrelser – slanger med G¾\* klokløbing kan tilsluttes

## Mål



Bemærk: Angivelser kan afvige alt efter design.



## KAESER KOMPRESSORER – garant for bæredygtighed

Hvis du vil vide mere om de nye standarder for pålidelighed, effektivitet og bæredygtighed, som KAESER har sat, er du velkommen til at besøge os på [www.kaeser.de/ressourcenschonende-produktentwicklung](http://www.kaeser.de/ressourcenschonende-produktentwicklung)



RETHINK



RESEARCH



REDUCE



REPAIR



Mere trykluft med mindre energi

# På hjemmebane i hele verden

Som en af de største kompressorproducenter og udbydere af blæser- og trykluftsystemer er KAESER KOMPRESSOREN til stede i hele verden.

I mere end 140 lande garanterer vores datterselskaber og partnervirksomheder, at brugere kan anvende højmoderne, effektive og pålidelige trykluftanlæg og blæsere.

Erfarne fagrådgivere og ingeniører tilbyder omfattende rådgivning og udvikler individuelle, energieffektive løsninger til alle anvendelsesområder for trykluft og blæsere. Det globale computernetværk for den internationale KAESER-virksomhedsgruppe gør denne systemudbyders knowhow tilgængelig for kunder på hele kloden.

Det yderst kvalificerede, globale net af salgs- og serviceorganisationer sikrer ikke kun optimal effektivitet, men også den højeste mulige tilgængelighed af alle KAESER-produkter og -tjenesteydelser i hele verden.



Management System  
ISO 9001:2015  
ISO 14001:2015  
www.tuv.com  
ID: 9108616471



## KAESER KOMPRESSORER A/S

Skruegangen 7 – 2690 Karlslunde

Tlf.: 70 15 43 34 – Fax: 70 15 43 35 – E-mail: [info.denmark@kaeser.com](mailto:info.denmark@kaeser.com) – [www.kaeser.com](http://www.kaeser.com)