



# MOBILAIR M 171

**Mobil kompressor**

**Med den globalt anerkendte SIGMA PROFIL<sup>✱✱</sup>**

Volumenstrøm 11,5 til 17,0 m<sup>3</sup>/min (405-600 cfm)

# MOBILAIR M171

## Miljøvenlig, kraftfuld maskine

Kompakt, kraftfuld og variabel – MOBILAIR M171 fra KAESER imponerer med sin effektivitet. Denne kraftfulde maskine er en særligt kompakt og variabel mobil kompressor. En miljøvenlig motor med EU-udstødningstrin V sørger for den nødvendige kraft på byggepladsen. Takket være den innovative pV-regulering er kompressoren ekstremt fleksibel i anvendelsen, og derfor kan det samme anlæg betjenes ved mellem 6 og 14 bar.

## Alsidigt anvendelig

Mobilkompressorerne kan tilpasses perfekt til det pågældende opgaveområde. På denne måde leverer de takket være de talrige valgbare behandlingskomponenter altid behovstilpasset trykluftkvalitet. Og udvalget af forskellige chassis'er med påløbsbremse eller stationære opstillinger med meder eller maskinfødder gør dem optimalt egnede til alle anvendelsessteder.

## Robust og uopslidelig

MOBILAIR M171 er godt rustet til krævende konstant drift på byggepladser, også under barske klimaforhold. Selv standardmodellen kan anvendes i et temperaturområde fra -10°C til +45°C. Versionen til lave temperaturer, der fås som ekstraudstyr, er udstyret med forvarmning af motorkølevand, og dens kompressor kører med syntetisk kølevæske.

## Made in Germany

I Coburg (i det nordlige Bayern) fremstilles de mobile kompressorer til de mange MOBILAIR-serier. Fabrikken, der blev komplet nyetableret for få år siden, og som er udstyret med den nyeste teknik, har bl.a. en TÜV-certificeret lydmåleplads til måling af lydtrykniveau i frit felt, et effektivt pulverlakeringsanlæg af høj kvalitet samt en højeffektiv produktionslogistik.

## Kompressorblok med SIGMA PROFIL

Hjertet i ethvert MOBILAIR-anlæg er skruekompressorblokken med den energibesparende SIGMA PROFIL. Den er flowteknisk optimeret og leverer mere trykluft med mindre energi.

## Typiske anvendelser



Stråle-  
arbejde



Tunnel-  
bygning



Boring



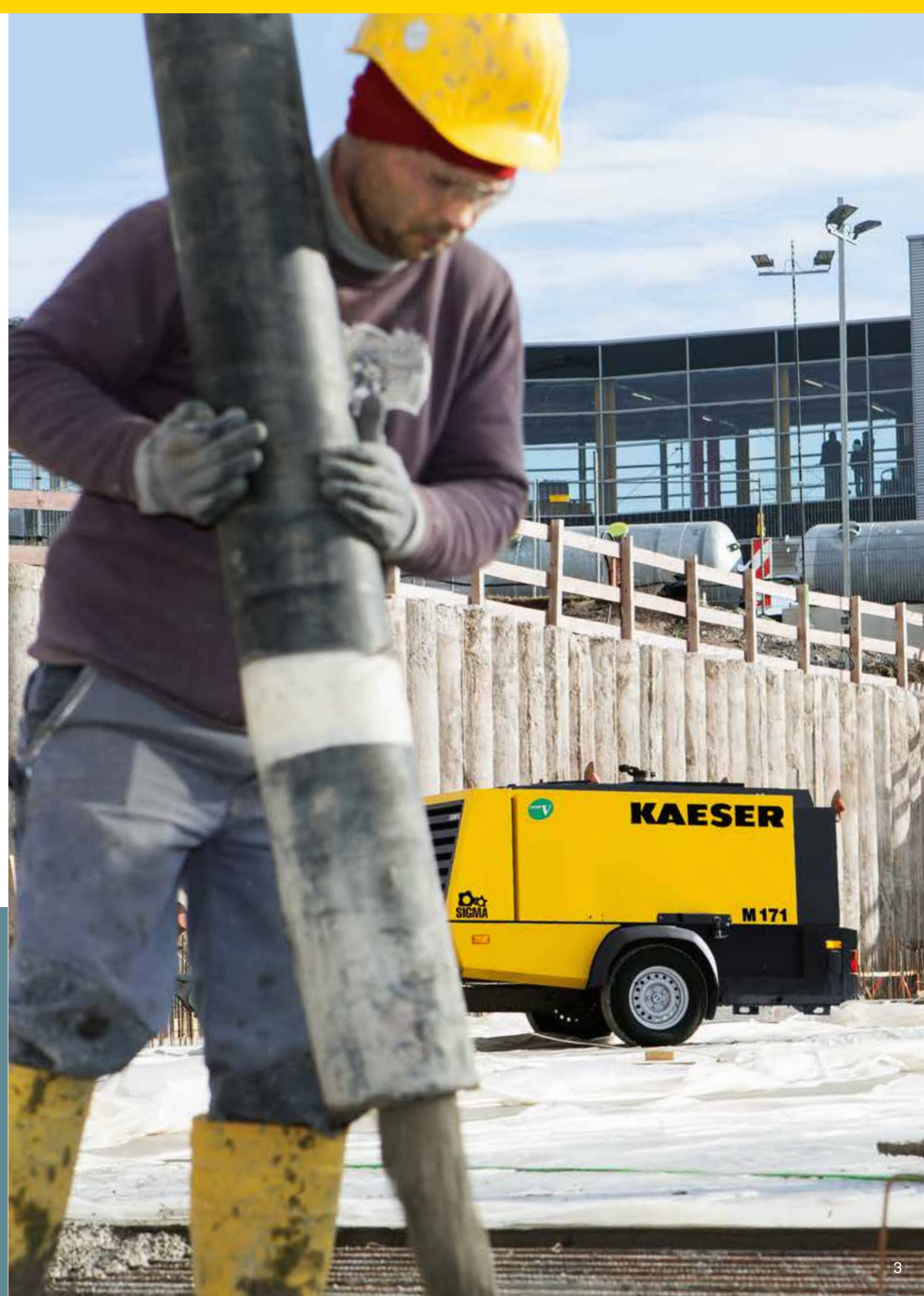
Beton-  
sprøjtning



Boble-  
gardin



Indblæsning  
af kabler



# Effektiv helt ned i detaljerne

## 4 Raffinaderiudstyr

De mobile kompressorer er udstyret med både en standardgnistfanger og en motorlukkeventil til sikker drift på raffinaderier. Disse slår automatisk anlægget fra ved indsugning af brændbare gasser.

## 5 SIGMA CONTROL MOBIL 2

Med SIGMA CONTROL MOBIL 2, den topmoderne styring med touch-display, kan trykket indstilles selv med arbejdshandsker på. Visningen giver en klar oversigt over alle driftsdata.

## 6 Teknisk oliefri trykluft

Afhængigt af anvendelsen kan kompressoren også udstyres med en mikrofilterkombination til teknisk oliefri trykluft. Med et olieaerosolindhold på mindre end 0,01 mg/m<sup>3</sup> i trykluft iht. ISO 8573-1 kan der udføres anvendelser iht. ZTV-ING.



## 1 Enkel betjening

I betjeningskonceptet til MOBILAIR-kompressorerne har KAESER fokuseret fuldt ud på brugervenlighed. Der er kun én start/stop-drejekontakt, hvilket gør betjeningen enkel og intuitiv.

## 2 Trykluftudgang

Med de forskellige tryklufttilslutninger er man godt rustet til enhver anvendelse. Til trykluftudtagning fås 3 x G<sup>3/4</sup>-klokoblninger og 1 x G2-gevindtilslutning.

## 3 Lukket bundkar

Det lukkede bundkar opsamler væsker, så der ikke opstår umiddelbare urenheder i bunden. Alle udløbsboringer er tætnet med låseskruer.

## 7 Servicevenlig

Vores MOBILAIR-kompressorer imponerer med deres servicevenlighed. Alle servicesteder er let tilgængelige via to store karosseriklapper. KAESER tilbyder også individuelle servicekontrakter.

## 8 Sikkerhedsluftfilter som standard

Ved rengøring af luftfiltrene forhindrer de ekstra sikkerhedselementer skader som følge af indtrængning af snavs. Dette gør det muligt at udføre vedligeholdelse selv under barske forhold.

## 9 Stor tankkapacitet

En tankpåfyldning er tilstrækkelig til en komplet arbejdsdag. Den analoge tankvisning samt automatisk frakobling ved for lav påfyldningsstand med forvarsel via styringens display giver ekstra sikkerhed.

# TELEMATICS @ MOBILAIR

Med tilstandsovervågningen TELEMATICS gør Industrie 4.0 sin entré på byggepladsen. KAESER udstyrer fra fabrikken de mobile kompressorer med et modem og forbinder dem til telematikportalen. Den integrerede kompressorstyring SIGMA CONTROL MOBIL 2 definerer og behandler procesdata og videresender dem til telematikportalen. På dashboardet overvåges og bearbejdes driftsmeddelelserne. Du kan se driftsdata, aktuelle meddelelser og lokalitet online.

## Varianter af trykluftbehandling

Variant	Trykluffetterkøler	Cyklonudskiller	Filter	Retur-opvarmning	Beskrivelse
<b>Variant A</b> - Kølig - Kondensatfri					Kølig trykluft uden kondensat (100 % mættet), til trykluftværktøjer og bypass af stationære kompressorer
<b>Variant F</b> - kølig - kondensatfri - filtreret					kølig trykluft uden kondensat (100 % mættet), fri for smudspartikler, teknisk oliefri i henhold til ZTV-ING
<b>Variant B</b> - opvarmet - tørret					tørret trykluft, opvarmning ved min. 20 °C, til drift under 0 °C og til at arbejde med længere trykluftledninger
<b>Variant G</b> - opvarmet - tørret - filtreret					tørret trykluft, opvarmning ved min. 20 °C, fri for smudspartikler, teknisk oliefri i henhold til ZTV-ING

## Tekniske data

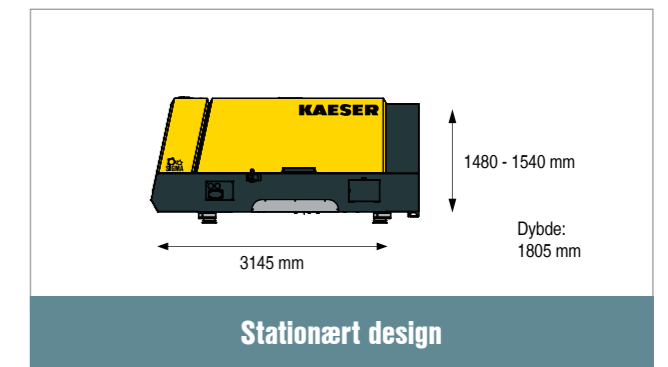
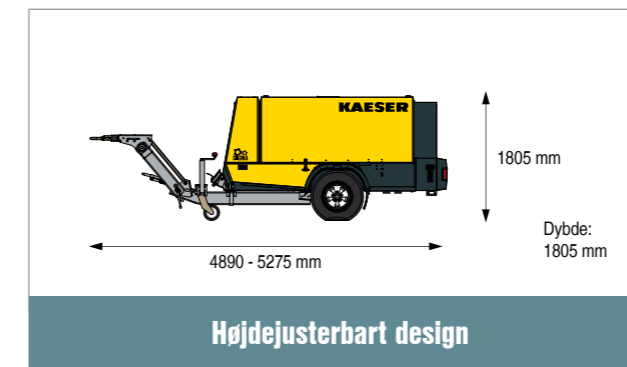
Model	Kompressor				Elektromotor (trefasestrøm)			Anlæg					
	Volumenstrøm		Driftsovertryk		Fabrikat	Type	Motormærkeeffekt	Indhold brændstofbeholder	AdBlue-beholderindhold	Driftsvægt	Lydeffektniveau <sup>1)</sup>	Lydtryksniveau <sup>2)</sup>	Trykluftudgang <sup>3)</sup>
	m <sup>3</sup> /min	cfm	bar	PSI									
<b>M171</b>	17 15,5	600 550	8 14	125 200	Deutz	TCD 6.1 L06	125	200	20	2800	≤ 99	67	3 x G <sup>3/4</sup> 1 x G <sup>1/2</sup>

<sup>1)</sup>garanteret lydeffektniveau LWA iht. direktiv 2000/14/EF

<sup>2)</sup>Målefladelydtryksniveau LpA fra ISO 3744 (r = 10 m)

<sup>3)</sup> G<sup>1/2</sup> = Tilslutningsgevindstørrelser – slanger med G<sup>3/4</sup> klokboling kan tilsluttes

## Mål



Bemærk: Angivelser kan afvige alt efter design.

## KAESER KOMPRESSORER – garant for bæredygtighed

Hvis du vil vide mere om de nye standarder for pålidelighed, effektivitet og bæredygtighed, som KAESER har sat, er du velkommen til at besøge os på [www.kaeser.de/unternehmen/ueber-uns/sustainability/](http://www.kaeser.de/unternehmen/ueber-uns/sustainability/).



RETHINK



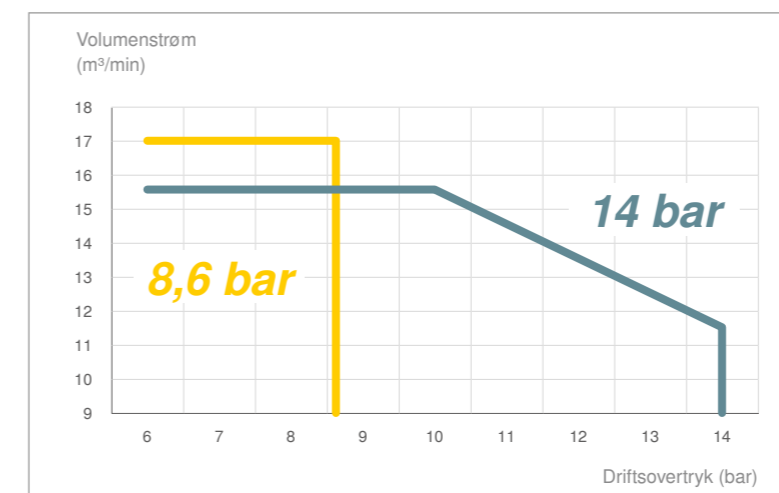
RESEARCH



REDUCE



REPAIR



## pV-regulering

Det maksimale tryk (p) kan indstilles variabelt i trin på 0,1 bar. Takket være pV-reguleringen har dette direkte indflydelse på den maksimalt mulige volumenstrøm (V) og giver dermed endnu større variation med hensyn til tryk og volumenstrøm. Denne indstillingsmulighed er især nyttig ved brug af lange slangedledninger.

Mere trykluft med mindre energi

# På hjemmebane i hele verden

Som en af de største kompressorproducenter og udbydere af blæser- og trykluftsystemer er KAESER KOMPRESSOREN til stede i hele verden.

I mere end 140 lande garanterer vores datterselskaber og partnervirksomheder, at brugere kan anvende højmoderne, effektive og pålidelige trykluftanlæg og blæsere.

Erfarne fagrådgivere og ingeniører tilbyder omfattende rådgivning og udvikler individuelle, energieffektive løsninger til alle anvendelsesområder for trykluft og blæsere. Det globale computernetværk for den internationale KAESER-virksomhedsgruppe gør denne systemudbyders knowhow tilgængelig for kunder på hele kloden.

Det yderst kvalificerede, globale net af salgs- og serviceorganisationer sikrer ikke kun optimal effektivitet, men også den højest mulige tilgængelighed af alle KAESER-produkter og -tjenesteydelser i hele verden.



Management System  
ISO 9001:2015  
ISO 14001:2015  
www.tuv.com  
ID: 9108616471



## KAESER KOMPRESSORER A/S

Skruegangen 7 – 2690 Karlslunde

Tlf.: 70 15 43 34 – Fax: 70 15 43 35 – E-mail: [info.denmark@kaeser.com](mailto:info.denmark@kaeser.com) – [www.kaeser.com](http://www.kaeser.com)